

I-T Characteristics / 時間-電流特性

Ampere Rating 額定電流	% of Ampere Rating 額定電流%	Opening Time 熔斷時間
8A~16A	210%	30min Max. / 最長30分
	275%	40ms Min. 20s Max. / 最短40毫秒,最長20秒
	400%	10ms Min. 1s Max. / 最短10毫秒,最長1秒
	1000%	30ms Max. / 最長30毫秒

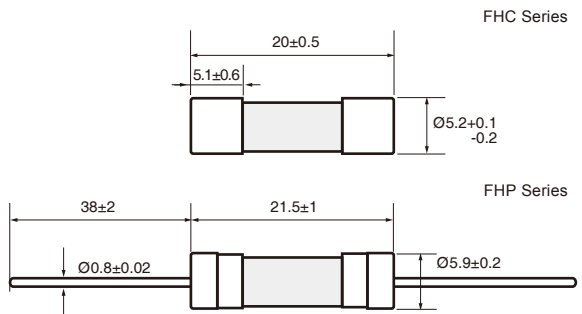
In accordance with IEC60127-7 standard / 遵循 IEC60127-7



Product Features / 產品特性

Materials 材質	Body / 本體: ceramic tube / 陶瓷管 Lead / 引線: tinned copper wire / 鍍錫銅線 Cap / 銅帽: brass with nickel plated / 銅鍍鎳 Element / 熔絲: alloy / 合金線
Operating Temperature 操作溫度	-55°C to +125°C (consider de-rating / 需考慮溫度折減)
Solderability 可焊性	260°C, ≤ 3s. (wave / 波峰焊) 350±10°C, ≤ 3s. (soldering iron / 烙鐵焊)
Resistance to Soldering Heat 耐焊接熱	260°C, 10s. (wave / 波峰焊) 350°C, 5s. (soldering iron / 烙鐵焊)
Recommended Soldering Parameters 建議焊錫參數	Wave soldering parameter / 波峰焊 Soldering pot temperature / 錫爐溫度: 260°C Max Solder dwell time / 焊接時間: 2~5s
	Hand welding parameter / 手工焊 Soldering iron temperature / 烙鐵溫度: 350±5°C Solder dwell time / 焊接時間: 5s Max.
Storage Conditions 儲存條件	Can be stored for 3 years under tight seal condition at temperature of +10°C~60°C, relative humidity ≤ 75%. 在溫度+10°C~60°C,相對濕度 ≤ 75% 的密閉條件下可存放 3 年。 At most can be kept 30 days at temperature +10°C~60°C, relative humidity ≤ 95% under covered conditions. 在溫度+10°C~60°C, 相對濕度為 95% 的非露天最多可存放 30 天。

Dimensions / 尺寸圖 (Unit / 單位:mm)



Electrical Characteristics / 電氣特性

Rated Current 額定電流	Rated Voltage 額定電壓	Breaking Capacity 分斷能力	Safety Approvals 安全認證	
			UL <sup>®</sup>	TÜV
8.00A	420VAC/VDC	300A@420V AC/DC	●	●
10.0A	420VAC/VDC		●	●
12.5A	420VAC/VDC		●	●
15.0A	420VAC/VDC		●	●
16.0A	420VAC/VDC		●	●
20.0A	420VAC/VDC		◎	◎

◎ Pending / 認證中